

ID-36R



FEATURES

Sometido a rigurosas pruebas para garantizar décadas de uso

Asistencia excepcional de nuestro equipo de Atención al cliente

Cada refrigerador o congelador Sub-Zero integrado viene listo para ser equipado con paneles y asas para la perfecta instalación alrededor de gabinetes

Luces LED suaves se encienden para diferentes grados de brillo

Controles táctiles inteligentes para acceso aerodinámico a más ajustes

Cajones y puertas de cierre suave

Los contenedores y cajones de deli en zonas de baja temperatura y alta humedad para frescura óptima

ACCESSORIES

Contenedor de huevo

Asas profesionales de acero inoxidable

Asas tubulares de acero inoxidable

Los electrodomésticos están disponibles a través de un comerciante autorizado. Para información de comerciante local, visite subzero-wolf.com/locator.



HANDLE ACCESSORIES

PRO



TUBULAR



PRODUCT-DETAILS

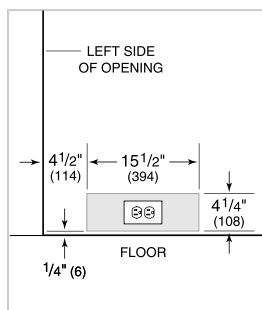
REFRIGERATOR

- Divisores de cajón ajustables

PRODUCT-SPECIFICATIONS

model	ID-36R
dimensions	36"W x 34 1/2"H x 24"D
drawer-clearance	18 3/8"
weight	250 lbs
refrigerator-capacity	6.6 cu. ft.
electrical-supply	115 Vca, 60 Hz
electrical-service	circuito dedicado de 15 amperios
receptacle	3-prong grounding-type

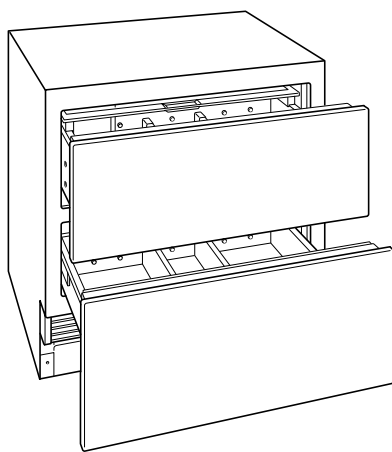
ELECTRICAL



ESPECIFICACIONES DEL PANEL Para las especificaciones completas de los paneles incluyendo la anchura y altura, peso, requerimientos de espesor y detalles de compensación visite subzero-wolf.com/integratedconfigurator.

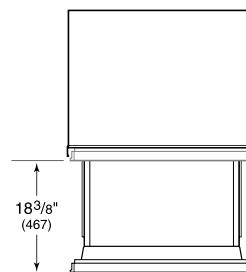
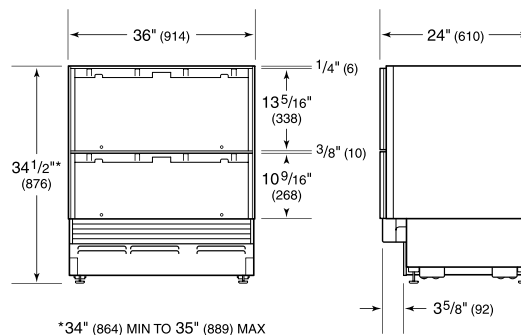
NOTE: Dimensions in parenthesis are in millimeters unless otherwise specified

INTERIOR-VIEW

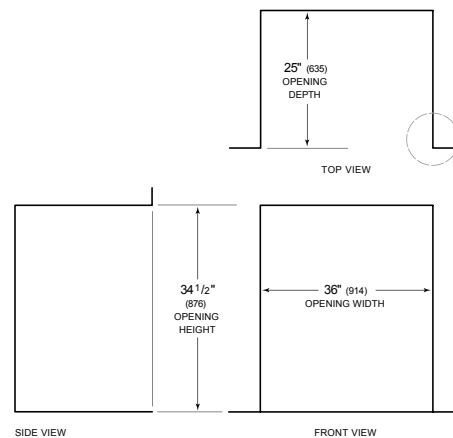


Esta ilustración es sólo para referencia y no debe representar el exterior del modelo especificado.

DIMENSIONS



STANDARD INSTALLATION



NOTE: 3 1/2" (89) finished returns will be visible and should be finished to match cabinetry

